

AX-LINE TUTTO
Schiensystem

Track System

Mit AX-LINE TUTTO bzw. AX-LINE TUTTO GRANDE bieten wir Ihnen ein preiswertes Komplettsystem in verschiedenen Längen inklusive Transformator an. Der Transformator ist direkt elektrisch und mechanisch mit der Schiene verbunden, daher sind keine weiteren Einspeisungen etc. nötig. Die Schiene ist einfach zu kürzen und somit auch mittig versetzt direkt auf den Stromanschluss zu montieren. Am besten eignet sich AX-LINE TUTTO zur Montage über dem Esstisch zur Aufnahme aller STENG-Niedervolt-Pendelleuchten. AX-LINE TUTTO wird inklusive der Steckkontakte zum Anschluss aller STENG-Niedervoltsteckleuchten ausgeliefert.

With the AX-LINE TUTTO / AX-LINE TUTTO GRANDE, we offer you a comprehensive, value-for-money system in various lengths, including transformer. The transformer is directly connected electrically and mechanically with the track, and so no further power feeds etc. are required. The track is easy to shorten and is thus to be mounted centrally offset directly connected to the power supply. The AX-LINE TUTTO is ideally suited to installation over the dining table, to take all STENG low-voltage pendant lamps. AX-LINE TUTTO is supplied complete with the adapters for taking all STENG low-voltage plug-in lamps.

AX-LINE TUTTO

RTU M N S

Schienslänge 1000 bzw. 2000 mm, der Transformator befindet sich in der Mitte. Gesamtleistung 105 VA. AX LINE TUTTO ist verfügbar in Nickel-gebürsteter Oberfläche. Lieferung inklusive drei Steckkontakten und Befestigungsschrauben.

Lighting rail length 1000 / 2000 mm, the transformer is positioned in the middle. Total output 105 VA. The system is finished with a brushed satin-nickel surface. Delivery includes three adapters, and fixing screws.

Schienslänge / Track length

10 **20**

Trafo / Transformer

230 V **105 W**

IP40 **CE**

AX-LINE TUTTO GRANDE

RTU - G

Schienslänge 1000 bzw. 2000 mm, der Transformator befindet sich in der Mitte. Gesamtleistung 225 W. AX LINE TUTTO ist verfügbar in Nickel-gebürsteter (MNS) oder Nickel-Hochglanz (MNG) Oberfläche. Lieferung inklusive vier Steckkontakten, Distanzhalter und Befestigungsschrauben.

Lighting rail length 1000 / 2000 mm, the transformer is positioned in the middle. Total output 225 VA. The system is available with a brushed satin-nickel or a glossy-nickel surface. Delivery includes four adapters, and fixing screws.

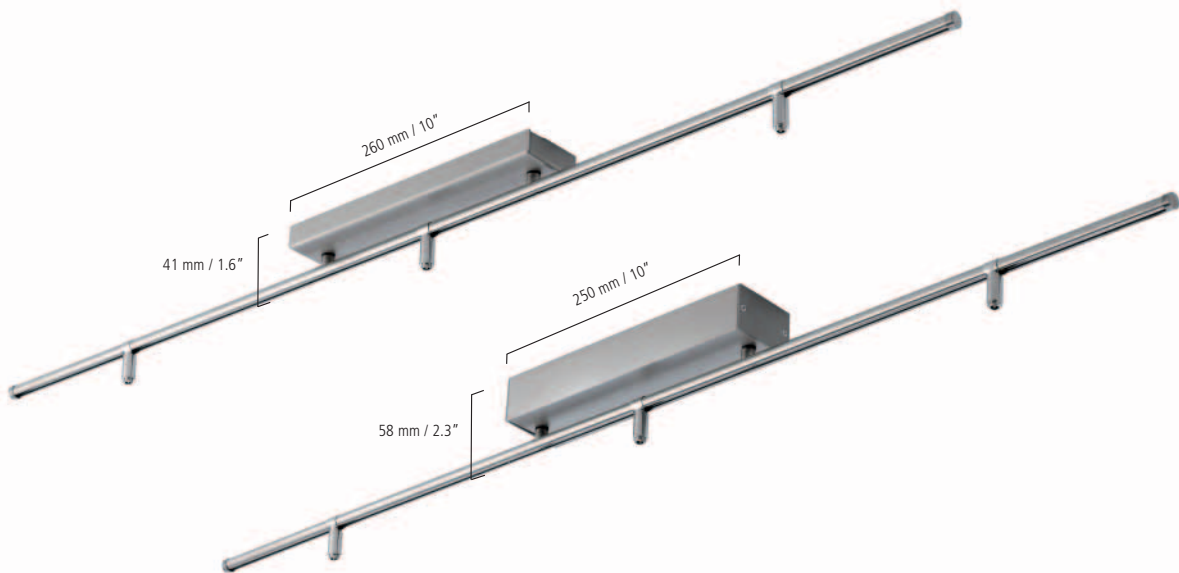
Schienslänge / Track length

10 **20**

Trafo / Transformer

230 V **225 W** **CE**

120 V **300 W** **ETL**



Trafo / Transformer



SELV

Abbildung rechte Seite:
 AX-LINE TUTTO 200
 mit 5 x PICO Porzellanpendel.

Picture shows AX-LINE TUTTO 200
 with PICO

Design: Peter Steng

