

## MONTAGEHINWEIS

### INSTALLATION NOTE

## TUBOLARE

### Deckenleuchte Ceiling lamp



STENG LICHT AG | Hedelfinger Strasse 103 | D- 70327 Stuttgart  
Phone +49- 711- 23 88 00 | Fax +49- 711- 23 88 088  
mail@steng.de | www.steng.de

#### Installation der Leuchte | Installation of the fixture

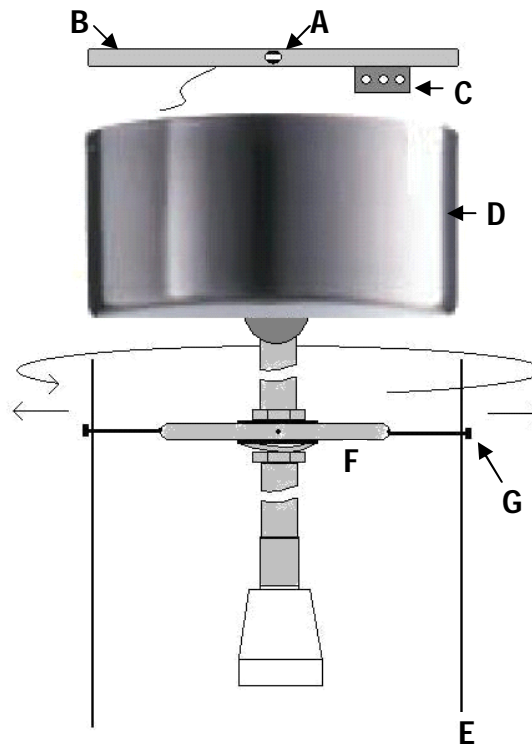
Vor Montage der Leuchte Strom abschalten.

Die Leuchte darf nur durch qualifiziertes Fachpersonal (Elektriker) angeschlossen werden.

Die Leuchte darf nur in trockenen Innenräumen eingesetzt werden.

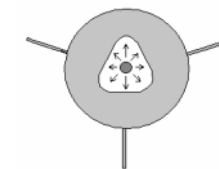
To avoid the possibility of electric shock, turn off power-supply before installing or serving and read all instructions before installing the fixture. It is recommended that the fixture is installed only by a qualified electrician. The fixture is suitable only for normal dry rooms.

- (1) Madenschrauben (A) der Grundplatte (B) nach INNEN drehen, Grundplatte aus Baldachin (D) herausnehmen
- (2) Grundplatte (B) an Decke befestigen und anschließend elektrisch anschließen (C)
- (3) Baldachin (D) über Grundplatte schieben und Madenschrauben soweit herausdrehen, dass diese etwas herausstehen
- (4) Glas (E) über die Fassungsarmatur (F) schieben und mit den drei Befestigungsschrauben (G) fixieren



#### Feinjustierung des Glases:

TUBOLARE Gläser sind mundgeblasene Unikate, bei denen durch den Fertigungsprozess bedingt differente Wandungsstärken auftreten können. Diese differenten Wandungsstärken können dazu führen, dass das Glas nicht exakt mittig bzw. zentrisch hängt. Durch den integrierten Kugelmechanismus wird dies Ungleichgewicht zum größten Teil ausgeglichen. Sollte das Glas trotzdem nicht gerade auszurichten sein, können Sie die komplette Glaseinheit auf der Armatur verschieben. Sie müssen hierzu keine Muttern etc. lösen- einfach nur die Glaseinheit verschieben und justieren !



Fassungsarmatur (F)