

MONTAGEHINWEIS

INSTALLATION NOTE

TUBOLARE

Pendelleuchten

Pendant lights



STENG LICHT AG | Hedelfinger Strasse 103 | D- 70327 Stuttgart
 Phone +49- 711- 23 88 00 | Fax +49- 711- 23 88 088
 mail@steng.de | www.steng.de

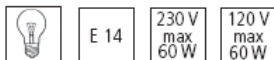
Installation der Leuchte | Installation of the fixture

Vor Montage der Leuchte Strom abschalten. Die Leuchte darf nur durch qualifiziertes Fachpersonal (Elektriker) angeschlossen werden. Die Leuchte darf nur in trockenen Innenräumen eingesetzt werden.

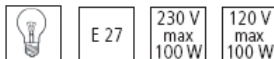
To avoid the possibility of electric shock, turn off power-supply before installing or serving and read all instructions before installing the fixture. It is recommended that the fixture is installed only by a qualified electrician. The fixture is suitable only for normal dry rooms.

Leuchtmittel | Lamps

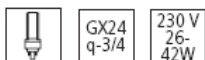
TUBOLARE 15



TUBOLARE 30 / 60



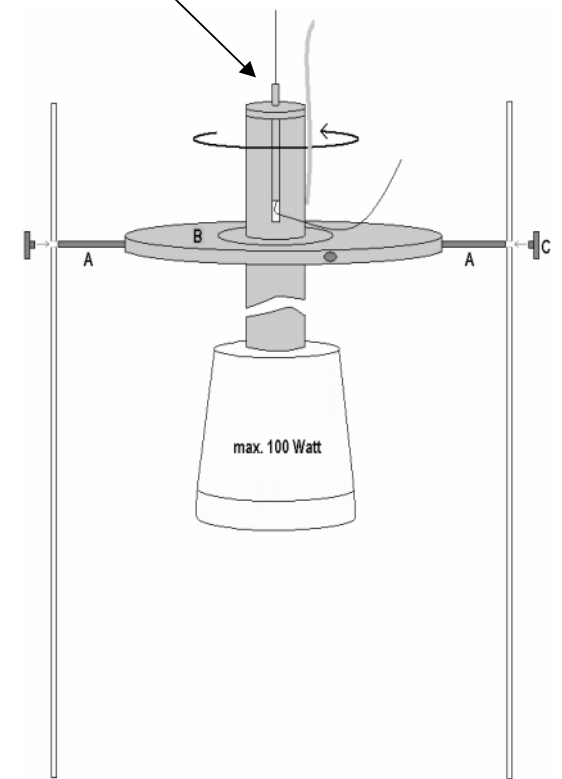
TUBOLARE 30 / 60- TC



DEUTSCH

- (1) Deckenteil des Baldachins mit durchgeschleiftem Stahlseil an die Decke schrauben, Stahlseil hängen lassen.
- (2) Fassungsarmatur (B) vorsichtig wie folgt mit Leuchtenglas verschrauben:
 - Alle 3 Gewindestifte (A) in die Fassungsarmatur (B) einschrauben
 - Glas überstülpen
 - Schrauben (C) durch das Glas mit Gewindestiften (A) so verschrauben, dass keine Spannungen im Glas entstehen.
- (3) Abhängendes Stahlseil in SNAP-IN Halterung an Fassungsarmatur stecken (Obere Hülse der Halterung leicht eindrücken und Stahlseil einfädeln).
- (4) Abhänglänge der Leuchte einstellen (Stahlseil durch Halterung ziehen, bis gewünschte Länge/ Höhe erreicht ist).
- (5) Kabelende durch Loch an Baldachin stecken und auf gewünschte Länge des Kabels abschneiden (am besten Kabel locker hängen lassen, circa 30cm länger als das Stahlseil)
- (6) Leuchtenkabel mit Lüsterklemme an Deckenanschlusskabel anschließen. Der Schutzleiter ist am grün-gelben Faden im Kabel zu erkennen.

Zum Ausrichten des Glases die Armatur hier leicht öffnen, durch hin- und herdrehen justieren und danach im Uhrzeigersinn wieder handfest festdrehen !

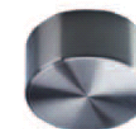


Deckenbaldachin | Ceiling canopy

TUBOLARE



TUBOLARE TC



US only: Including 5" plate for standard 4" J-box)

