

MONTAGEHINWEIS

INSTALLATION NOTE

LUMO-M 12

Pendelleuchte
Pendant light



STENG LICHT AG | Hedelfinger Strasse 103 | D- 70327 Stuttgart
Phone +49- 711- 23 88 00 | Fax +49- 711- 23 88 088
mail@steng.de | www.steng.de

Installation der Leuchte | Installation of the fixture

Vor Montage der Leuchte Strom abschalten. Die Leuchte darf nur durch qualifiziertes Fachpersonal (Elektriker) angeschlossen werden. Die Leuchte darf nur in trockenen Innenräumen eingesetzt werden.

To avoid the possibility of electric shock, turn off power-supply before installing or serving and read all instructions before installing the fixture. It is recommended that the fixture is installed only by a qualified electrician. The fixture is suitable only for normal dry rooms.

Leuchtmittel/ Lamps

2x QT-LP 9/12	12 V max 2x 35 W	G4 - GY 6,35
---------------------	------------------------	--------------------

Wir empfehlen OSRAM 25W EnergySaver Leuchtmittel
We suggest OSRAM 25W EnergySaver lamps !

- (1) Leuchte auf den Tisch oder Boden legen, Stahlseile und Kabel wie im Bild beschrieben leicht spannen, den Seiljustierer (D) circa 15- 20cm über dem Schirm positionieren (siehe Bild unten) und dann **die beiden Stahlseile** auf die gewünschte Länge abzwicken. Das Stromkabel bitte circa 2- 3cm länger lassen und ebenfalls abzwicken.
(Bei Montage über normalen Tischen Maß Y = Raumhöhe - 130cm !)

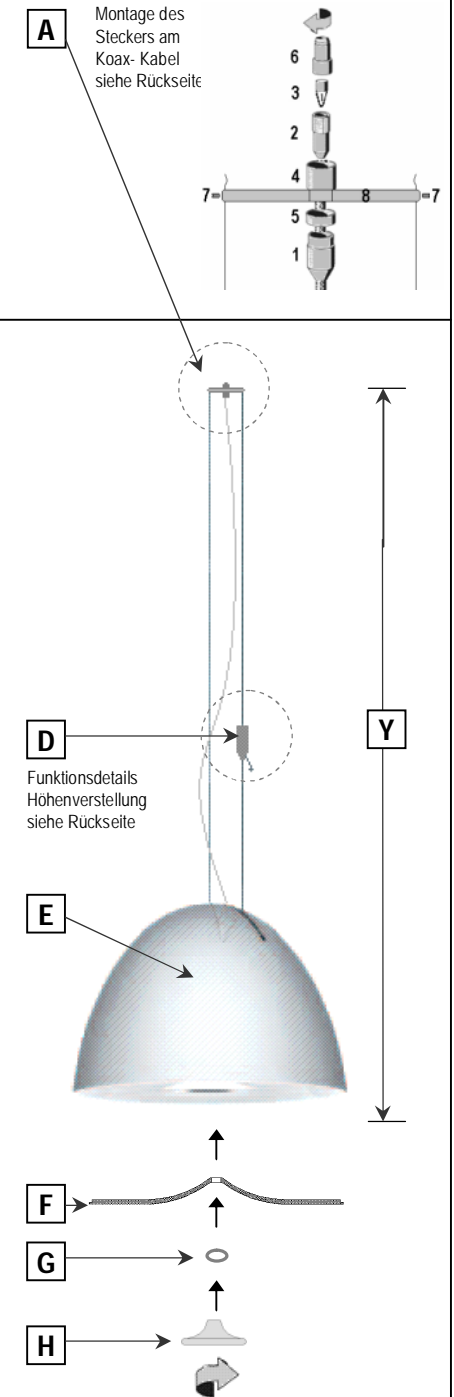


- (2) Stahlseile durch Seilbügel (8) fädeln und mit Madenschrauben (7) sichern.
- (3) Steckkontakt wie auf der Rückseite beschrieben montieren
- (4) Leuchtmittel einsetzen
- (5) Glasscheibe (F) auf Schirm (E) aufsetzen, Silikonring (G) auf Gewindestange fädeln und danach Mutter (H) **vorsichtig** anschrauben bis das Glas bündig auf dem Schirm sitzt. **Nicht zu sehr anziehen !**

HINWEIS

Höhenverstellung der Leuchte mittels Seiljustierer (D)- detaillierte Gebrauchsinformationen hierzu auf der Rückseite !

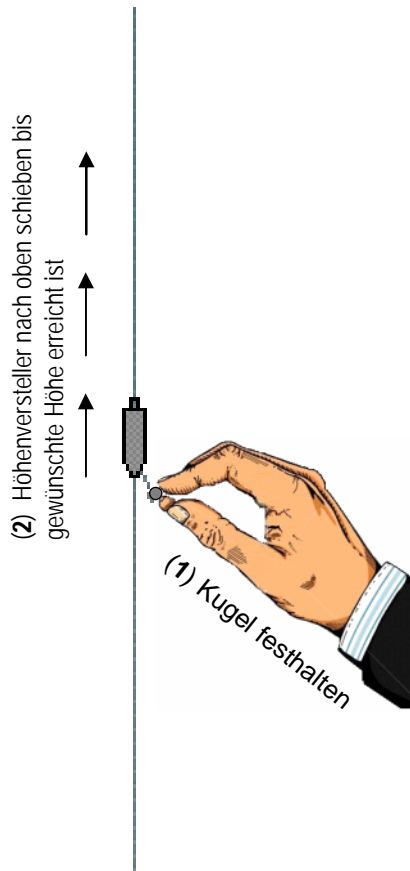
Des weiteren kann die Leuchte durch Drehen um die eigene Achse ausgerichtet werden.



HÖHENVERSTELLUNG

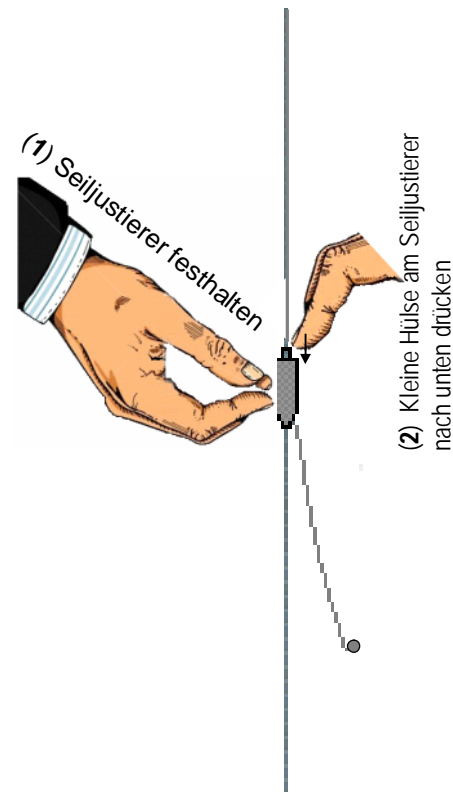
LEUCHE NACH OBEN

- (1) Kugel festhalten
- (2) Höhenversteller mit anderer Hand nach oben schieben bis gewünschte Höhe erreicht ist

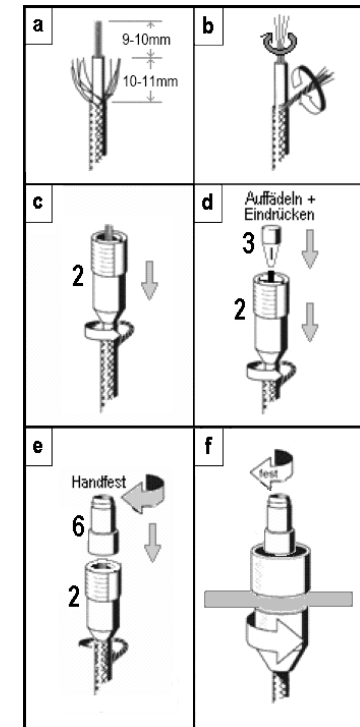
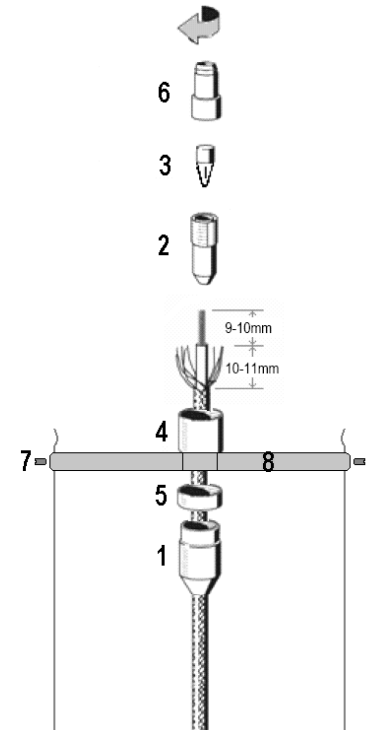


LEUCHE NACH UNTEN

- (1) Höhenversteller festhalten
- (2) Kleine Hülse am Höhenversteller eindrücken



STECKERMONTAGE



- (1) Steckergehäuse(1), Distanzring (2), Seilbügel (8) und Überwurfmutter (4) auf Koaxkabel fädeln und lose lassen
- (2) Koax- Kabel abisolieren (siehe a) und danach Koaxummantelung und Innenleiter verzwirbeln (siehe b)
- (3) Hülse (2) vorsichtig aufstecken, so dass Drähte des Innenleiters durch die obere, isolierte Öffnung schauen und danach den Koax- Außenleiter um die Hülse (2) legen (siehe c)
- (4) Kontakthülse (3) vorsichtig auf den Innenleiter aufstecken (siehe d) und mit Finger bündig in Hülse (2) eindrücken. ACHTUNG ! Es dürfen keine einzelnen Kabellitze rausstehen- Kurzschlussgefahr !!!
- (5) Vorderes Steckergehäuse (6) auf Hülse (2) aufschrauben und handfest anziehen (siehe e)
- (6) Steckergehäuse (1) und Distanzring (5) in Seilbügel (8) einstecken und mit Hülse (2) verschrauben.
- (7) Zum Schluss nochmals alles handfest anziehen. Der Seilbügel lässt sich nun frei drehen !