

## MONTAGEHINWEIS

### INSTALLATION NOTE

**LEDy**  
dimmbar | dimmable

**Tisch- Pendelleuchte**  
Suspended table light



STENG LICHT AG | Hedelfinger Strasse 103 | D- 70327 Stuttgart  
Phone +49- 711- 23 88 00 | Fax +49- 711- 23 88 088  
mail@steng.de | www.steng.de

### Installation der Leuchte | Installation of the fixture

Vor Montage der Leuchte Strom abschalten. Die Leuchte darf nur durch qualifiziertes Fachpersonal (Elektriker) angeschlossen und nur in trockenen Innenräumen eingesetzt werden.

To avoid the possibility of electric shock, turn off power-supply before installing or servicing and read all instructions before installing the fixture. The fixture must be installed by a qualified electrician. The fixture is suitable only for normal dry rooms.

### Leuchtmittel | Lamps

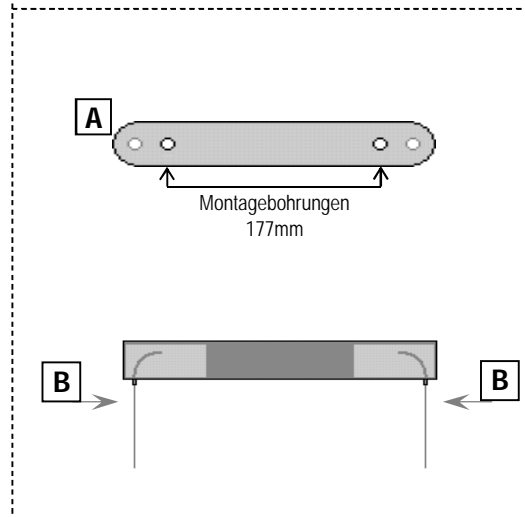
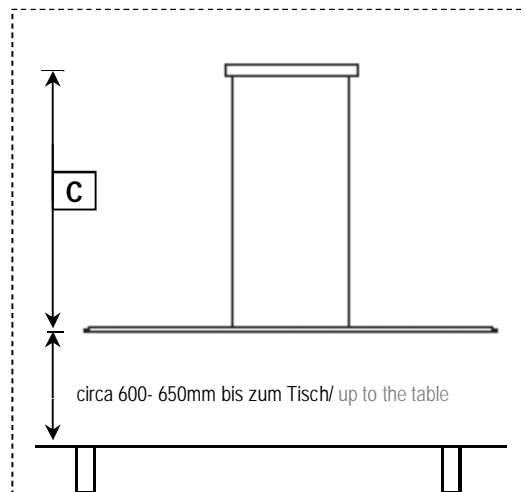
Integrierte LED- Lichtleiste  
12W (LEDy 100) bzw. 18W (LEDy 140)

Integrated LED module  
13W (LEDy 100) or 19W (LEDy 140)



### DEUTSCH

- (1) Gewünschte Abhängelänge der Leuchte bestimmen -siehe C- (Bei Montage über standardmäßigen Tischen | Deckenhöhe ./ 132cm)
- (2) Montagebohrungen des Deckenbaldachins (A) anzeichnen und ggfs. bohren und Dübel einsetzen
- (3) Abhängekabel durch die beiden Zugentlastungen des Deckenbaldachins (B) stecken und elektrisch anschließen (+/- Polung beachten).
- (4) Netzzuleitung inkl. Schutzleiter an dafür vorgesehenen Klemmen im Deckenbaldachin anschließen
- (5) Deckenbaldachin an Decke schrauben
- (6) Feinjustierung der Pendellänge mittels der Zugentlaster. Kabel einschieben oder durch eindrücken des Pins herausziehen.



### DIMMFUNKTION

LEDy ist mit einem Sensor zum berührungslosen Dimmen ausgestattet.

**Funktion:** Die Dimmfunktion wird aktiviert indem Sie Ihren Handrücken im Abstand von circa 20mm unter den Sensor halten (siehe Bild unten).

Bei Lieferung der Leuchte ist die Position des Sensors durch einen rote Markierung gekennzeichnet.

Die Leuchte dimmt nun bis auf circa 20% Leistung stufenlos herunter und bleibt dort stehen. Durch Wegnehmen der Hand und neuerlichem Herunterhalten können Sie die Dimmfunktion umkehren und die Leuchte wieder nach oben regeln. Bitte beachten Sie, dass die Leuchte nach dem Ausschalten immer wieder auf 100% Leistung hochfährt !

