

# MONTAGEHINWEIS

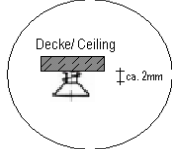
## INSTALLATION NOTE

### AX LINE TUTTO

### Schienensystem Track System



STENG LICHT AG | Hedelfinger Strasse 103 | D- 70327 Stuttgart  
Phone +49- 711- 23 88 00 | Fax +49- 711- 23 88 088  
mail@steng.de | www.steng.de

- (1) Bohrungen in Decke (Durchmesser 6mm) lt. rückseitiger Bohrerschablone bohren und die mitgelieferten Dübel S6 eindrücken
- (2) Bei AX-LINE TUTTO **200** die beiden mitgelieferten Montagedistanzstücke im gewünschten Abstand montieren
- (3) Schraube (1) eindrehen und ca. 2mm Gewinde stehen lassen 
- (4) Trafo elektrisch anschließen
- (5) Trafo mit Schlitz an der Rückseite an die bereits in der Decke befindliche Schraube einfädeln und die zweite Schraube (2) von Vorne durch die Gehäuseöffnung (3) führen. Gehäuse durch die Öffnung (3) festschrauben.
- (6) Leuchten einstecken !



### Installation der Leuchte | Installation of the fixture

Vor Montage der Leuchte Strom abschalten. Die Leuchte darf nur durch qualifiziertes Fachpersonal (Elektriker) angeschlossen werden. Die Leuchte darf nur in trockenen Innenräumen eingesetzt werden

To avoid the possibility of electric shock, turn off power-supply before installing or serving and read all instructions before installing the fixture. It is recommended that the fixture is installed only by a qualified electrician. The fixture is suitable only for normal dry rooms.

### Technische Daten | Technical data

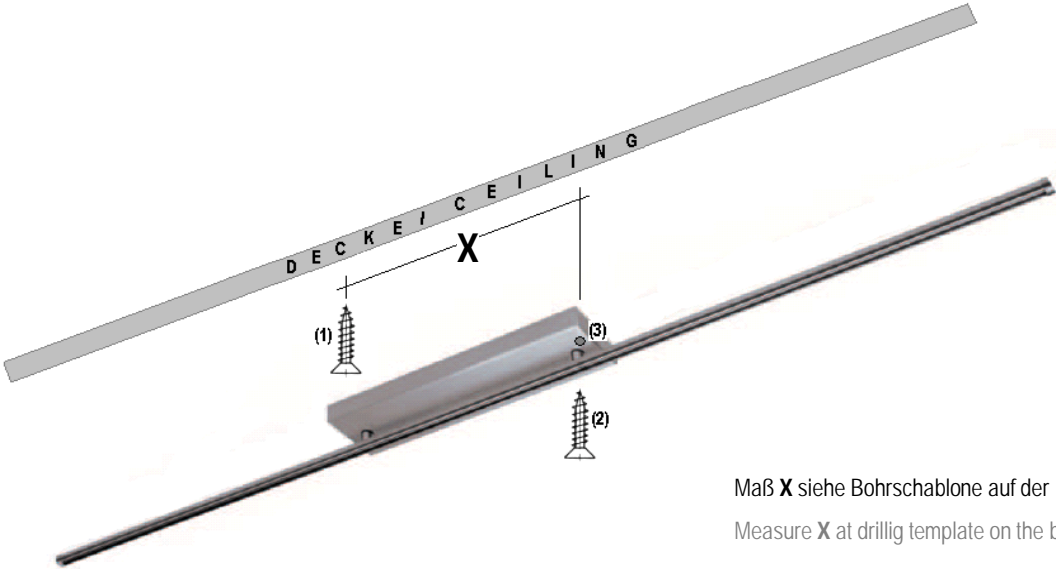
#### Europe

230/12V  
35-105W



#### USA

120/12V  
20-105W



Maß X siehe Bohrerschablone auf der Rückseite  
Measure X at drillig template on the backside

# BOHRSCHBLONE

DRILLING TEMPLATE

